

Relaxfauteuil **Olympus**

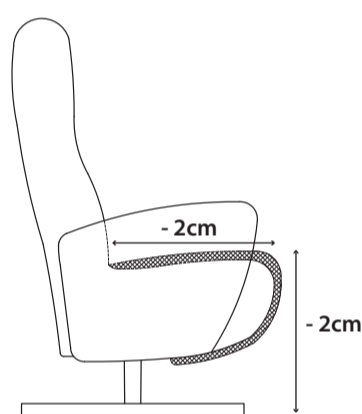


comfort class

Deze fauteuil is voorzien van een schaarsysteem voor de voetsteun en een verstelbare hoofdsteun. Om de voetsteun te openen dien je de rug naar achter te duwen. De rug kun je verstellen d.m.v. een gasveer.

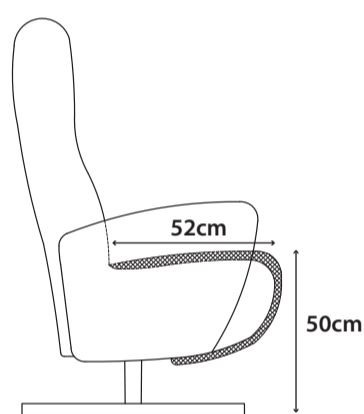
Olympus is standaard voorzien van:

- Manuele verstelling met verstelbare hoofdsteun
- Vol gestoffeerde armleningen
- Zwarte aluminium sterpoot
- Keuze om de voor- en achterkant in een ander materiaal en kleur uit te laten voeren
- Supreme foam + polyether



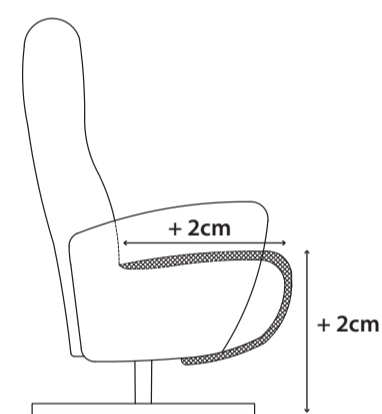
small

40060



medium

40060



large

40060

Personaliseer jouw fauteuil met onderstaande opties



2 motorige elektrische verstelling

40065-MOT



Metalen open armlening

40067-ARM



Accu
(alleen mogelijk i.c.m. elektrische verstelling)

40066-BAT



Zwarte aluminium design poot

40063-LEG



Pocket Comfort

40064-POC

stof

leder

GR 0	GR 1	GR 2	GR 3	GR 15	GR 20	GR 21	GR 25	GR 26	GR 30	GR 31
✓	✓	✓	✓	✓	✓	✓	✓	✓	✓	✓